

HYDROCAL 1003 Offshore

Он-лайн система за мониторинг на трансформатори с измерване съдържанието на газ и влага в маслото за приложение в Offshore вятърни паркове



Анализът на газовете, разтворени в маслото на силов трансформатор, се признава като едно от най-полезните средства за ранно откриване и диагностика на настъпващи повреди в трансформаторите.

В допълнение, вредното влияние на водата влошава характеристиките на маслото тъй като съдържанието на влага увеличава риска от корозия и прегряване. Това се случва по-специално когато съдържанието на вода достига до точката на насищане на маслото и се образува свободна вода.

Освен обичайният газ хроматографски анализ и оф-лайн анализа на влага на изолационното масло на силовите трансформатори системите за мониторинг в реално време придобиват все по-голямо значение в световен мащаб.

С помощта на наблюдение в реално време на основните газове при авария водород (H_2) и въглероден окис (CO), и влага в маслото (H_2O) се достигат значително намаление на разходите и подобряване на безопасността.

Основни предимства

- Индивидуален анализ на съдържанието на разтворени газове водород (H_2) и въглероден окис (CO)
- Анализ на влагата (H_2O), разтворена в маслото на трансформатора (както относителна влажност [%], така и абсолютна влажност)
- Специален дизайн за приложение във вятърни паркове в морето:
 - Корпус без прозорец, боядисан с C5M
 - Заден панел с 2 кабелни уплътнения M20 (хром-никелова стомана, IP 55, неръждаема и киселино устойчива)
 - Заден панел, вход за маслото и корпусни болтове, направени от неръждаема стомана V4A
- Лесен за монтаж на вентила на трансформатора
- (G 1½" DIN ISO 228-1 или 1½" NPT ANSI B 1.20.1)
- Монтаж на работещ трансформатор без прекъсване на експлоатацията му
- Съвременен софтуер (на уреда и през перс. компютър)
- Система без необходимост от поддръжка
- Комуникационни интерфейси ETHERNET (опция) 10/100 Mbit/s (медни проводници/RJ45 или фибро-оптичен/SC дуплекс), RS 232 и RS 485 за поддръжка на MODBUS@ RTU/ASCII, DNP3 и патентовани протоколи за комуникация и за отваряне/ изготвяне на протокол за комуникация на подстанция IEC 61850
- Допълнителен DNP3 софтуерен стеков модем / RS 485 връзка (DNP3 протокол)
- Допълнителен IEC 61850 софтуерен стеков модем за модем за SCADA връзка през IEC 61850 протокол

Функции за мониторинг на трансформатори

Напрежения и токове

(през напреженови и токови трансформатори / датчик)

Наблюдаване на температура

Температура на маслото на дъното и най-отгоре, температура на ок. среда (чрез допълнителни температурни датчици)

Етап на охлаждане / Позиция на стъпалния регулатор

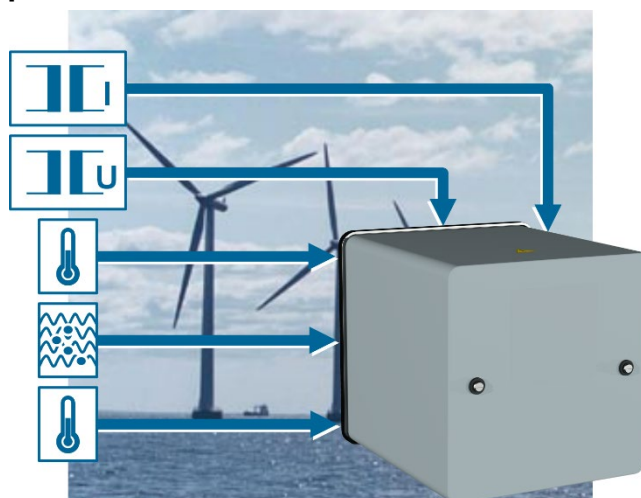
(напр. чрез токов датчик)

Свободна конфигурация

Аналоговите входове могат да се разпределят върху всеки допълнителен датчик

Други изчисления:

Гореща точка } съвместна разработка с
 Стареене } PAUWELS, Белгия
 Степен на стареене }



Комуникация

RS 232 (стандарт)

- RS 232 интерфейс
- На място, напр. с лаптоп, чрез патентован протокол

RS 485 (стандарт)

- Работа с шина или точка-до-точка
- MODBUS® RTU/ASCII или патентован протокол
- Дължина на шината до 1000 m
- Комуникация с до 31 уреда HYDROCAL
- Конфигурация с вграден фърмуеър или PC софтуер HYDROSOFT

Аналогов модем (опция)

- Вграден в платката аналогов модем с кабел за свързване 15 m
- Патентован протокол

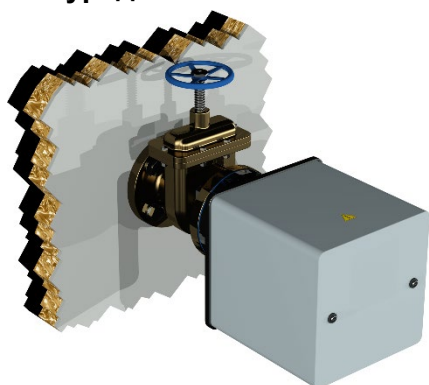
Ethernet модем (опция)

- Вграден ETHERNET 10/100 Mbit/s модем за комуникация (меден проводник / RJ45 или фибро-оптичен / SC дуплекс)
- IEC 61850 (подготвен) или патентован протокол

DNP3 модем (опция)

- Вграден DNP3 сериен модем с RS 485 интерфейс
- DNP3 протокол

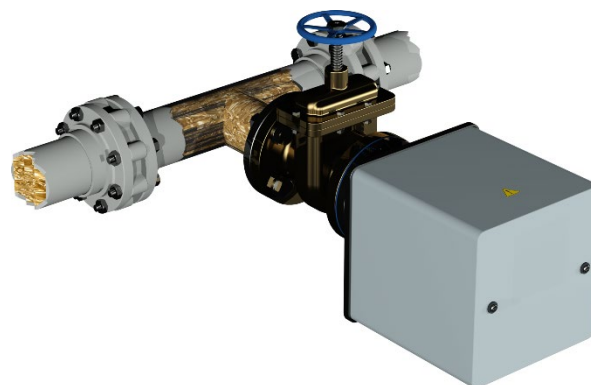
Монтаж на уреда



Трансформатор с охлаждаща система

Монтаж на уреда HYDROCAL 1003 Offshore на вентила на резервоара на трансформатора.

Естествената конвекция на маслото вътре в трансформатора осигурява обмен на маслото в мембраната.



Трансформатор с охлаждаща система и принудителен поток на масло

Уредът HYDROCAL 1003 Offshore се монтира на Т-образен вентил на обратния поток на охлаждащата система.

Принудителната конвекция на маслото осигурява обмен на маслото в мембраната.

Основно меню на фърмуера на HYDROCAL

1 Данни на клиента

- Клиент
- Станция
- Трансформатор
- Коментар

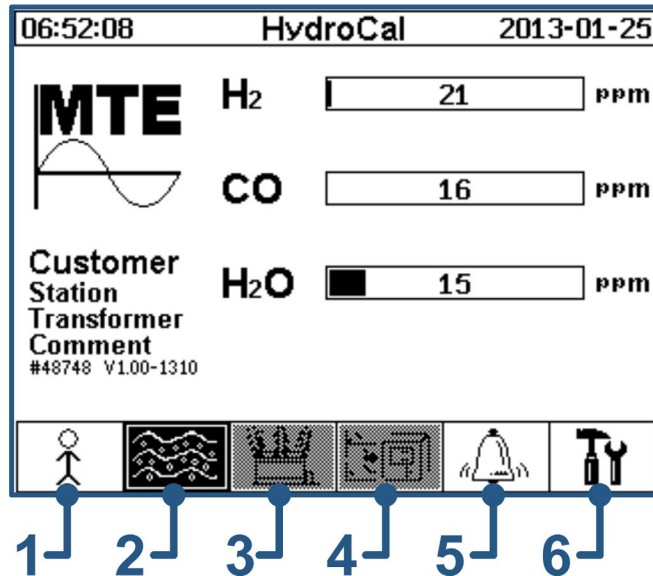
2 Преглед газ в масло

- Хистограма
- Тренд
- Таблица с данни

3 Специфични измервания на трансформатора

- Тренд
- Таблица с данни

(да се вкл.)



4 Измервания допълнителни датчици

- Тренд
- Таблица с данни

(да се вкл.)

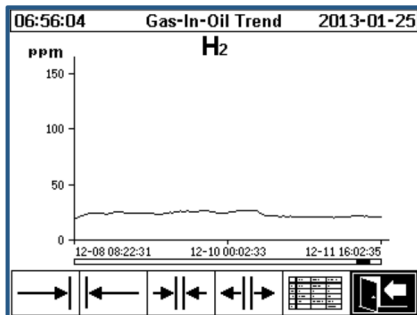
5 Преглед на предупрежденията

- Потвърждение на предупреждението
- Таблица с предупреждения

6 Настройка на уреда

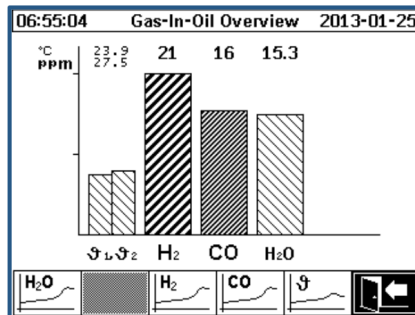
- Настройване ниво на предупреждението
- Настройка на комуникацията
- Настройка на трансформатора
- Входни и изходни настройки

Тренд газ в масло



Графика, показваща тенденцията във времето, в случая е показан водородът (H₂).

Преглед газ в масло



Индивидуална хистограма за водородът (H₂), въгл. окис (CO), влага в маслото (H₂O) и температури.

Преглед предупреждения

11:14:36 Alert Overview 2012-07-30

Selection of Alert

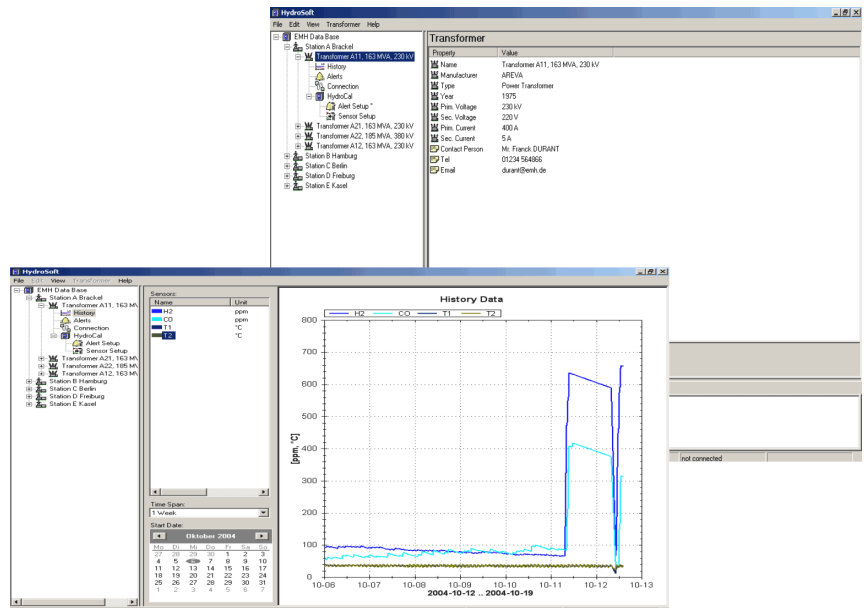
#	Name	Date/Time	Status
1	H ₂ -Alert	07-30 11:09	✓
2	CO-Alert	07-30 11:10	✓
3	H ₂ O-Alert	07-30 11:10	✓

Дисплей на предупрежденията. Показани са детайли за всяка аларма и индивидуалните настройки.

HydroSoft PC-Софтуер

Основни характеристики на програмата

- Конфигурация и администрация на всеки индивидуален уред HYDROCAL
- Данни и конфигурация, четени от уредите HYDROCAL
- Обработка и презентирание на прочетените данни (тенденция или таблица)
- По-нататъчна обработка на получените и обработени данни (Excel, CSV, клипборд и разпечатване)
- Съхранение на обработените данни и конфигурация на уреда
- Автоматично четене и известяване чрез e-mail



Технически данни HYDROCAL 1003 Offshore

Общи

Опции на номинални напрежение на захранване:	120 V -20% +15% AC 50/60 Hz ¹⁾ или 230 V -20% +15% AC 50/60 Hz ¹⁾ или 120 V -20% +15% DC ¹⁾ или 230 V -20% +15% DC ¹⁾ Други ном. напрежения по заявка!
Консумация на мощност:	max. 350 VA
Корпус:	Алуминий, боядисан с C5M / неръждаема стомана V4A
Размери:	Д 224 x В 224 x Ш 307.5 mm
Тегло:	прибл. 9.0 kg
Работна температура: (ок. среда)	-50°C ... +55°C (под -10°C функцията дисплей е заключена)
Температура на маслото: (вътре в трансформатора)	-20°C ... +90°C
Темпер. на съхранение: (ок. среда)	-20°C ... +65°C
Налягане на маслото:	до 800 кра (вакуум не е позволен)
Свързване към вентил:	G 1½" DIN ISO 228-1 или 1½" NPT ANSI B 1.20.1

Безопасност



Изоляционна защита:	IEC 61010-1
Степен на защита:	IP-55

Измервания

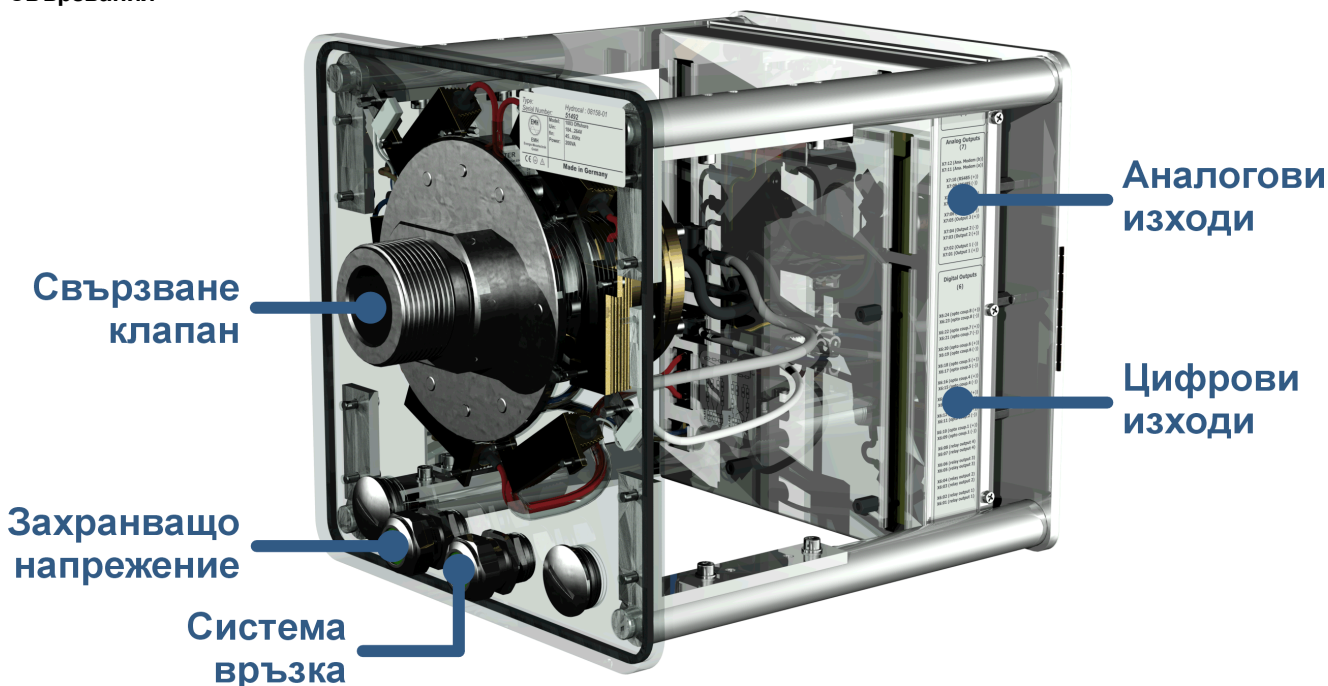
Измерване на газ/ влага в масло		Точност ^{2) 3)}
Измервана величина	Обхват	
Водород H ₂	0 ... 2.000 ppm	± 15 % ± 25 ppm
Въгл. окис CO	0 ... 2.000 ppm	± 20 % ± 25 ppm
влажност H ₂ O (aw)	0 ... 100 %	± 3 %
Влага в минерално масло	0 ... 100 ppm	± 3 % ± 3 ppm
Влага в синтетичен естер ⁵⁾	0 ... 2.000 ppm	± 3 % of MSC ⁶⁾

⁵⁾по избор ⁶⁾Ниво на влажност насищане

Принцип на работа

- Принцип на дифузия с газ-пропусклива мембрана TEFLON
- Микро-електронни датчици за измерване на въглерод H₂
- Електро-химична измервателна клетка за измерване на CO
- Тънкослоен капацитивен датчик за влага за измерване на H₂O (относително [%] и абсолютно [ppm])
- Датчици за температура (температура на маслото, температура на газа, температура на задния панел)

Свързвания



Аналогови изходи

4 x аналогови DC изходи		Концентрация по подразбиране (свободно определяна)
Тип	Обхват	
1 x ток DC	0/4 ... 20 mADC	Водород H ₂
1 x ток DC	0/4 ... 20 mADC	Влага в масло H ₂ O
1 x ток DC	0/4 ... 20 mADC	
1 x ток DC	0/4 ... 20 mADC	Въглероден окис CO

Цифрови изходи

12 x цифрови изхода		Макс. комутиращ капацитет (свободно определян)
Тип	Контролно напрежение	
4 x реле	12 VDC	220 VDC/VAC / 2 A / 60 W
8 x оптрон	5 VDC	U _{CE} : 24 V ном. / 35 V max. U _{ES} : 7 V max. I _{CE} : 40 mA max.

Аналогови входове

8 x аналогови DC входа		Точност	Забележки
Тип	Обхват		
4 x ток DC или 4 x напрежение DC	0/4 ... 20 mA +20% или 0 ... 10 V +20%	≤ 1.0 %	Конфигурируем със съед. проводници ⁴⁾
4 x ток DC	0/4 ... 20 mA	≤ 0.5 %	

Комуникация

- RS 232 – сериен интерфейс с външен съединител (Патентован или MODBUS[®] RTU/ASCII протокол)
- RS 485 (Патентован или MODBUS[®] RTU/ASCII протокол)
- ETHERNET 10/100 Mbit/s модем (опция)
Двоен съединител с медни / RJ45 или фибро-оптични / SC кабели (Патентован протокол)
- Аналогов модем (опция) (Патентован протокол)
- DNP3 софтуерен стеков модем (опция) RS 485 връзка (DNP3 протокол)
- IEC 61850 софтуерен стеков модем за SCADA връзка (опция)

Notes

- ¹⁾ 120 V ⇔ 120 V -20% = 96 V_{min} 120 V +15% = 138 V_{max}
230 V ⇔ 230 V -20% = 184 V_{min} 230 V +15% = 264 V_{max}
- ²⁾ Във връзка с температура на околната среда +20°C и маслото +55°C
- ³⁾ Точност за влага в маслото за минерални типове масла
- ⁴⁾ Конфигурация на съед. проводник по подразбиране: ток